

Spaccalegna orizzontale ridimensionabile - Horizontal variable-size wood splitter
 Waagerechter Holzspalter, veränderbare Abmessungen



doppia pompa
 double pump
 doppelte Pumpe
SPEED CONTROL

Serie KIM
 Mod. **SX9** 9Ton
 Mod. **SX11** 11Ton

UN NOME UNA GARANZIA: EuroTSC
 con oltre 30 anni di esperienza, facilitano
 notevolmente la vostra decisione d'acquisto.

POTENTE ED AFFIDABILE:
 Estremamente facile da usare, due velocità di
 avanzamento, maggiori prestazioni rispetto alle macchine
 verticali.

INNOVATIVO:
 Finalmente oggi puoi avere lo spaccalegna che da sempre desideravi !.
 Oltre ai notevoli vantaggi, a fine lavoro è possibile ridimensionare il suo
 ingombro. (Spazio ridotto a magazzino).

Questo nuovo prodotto è stato studiato
 appositamente per le piccole e medie produzioni

Facile movimentazione
 ruote in gomma Ø25cm



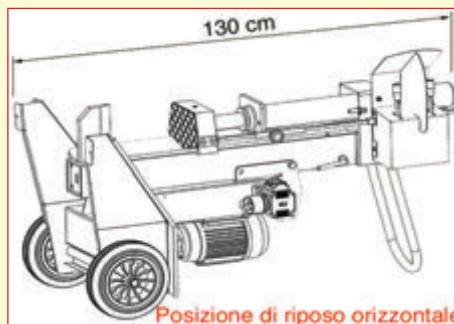
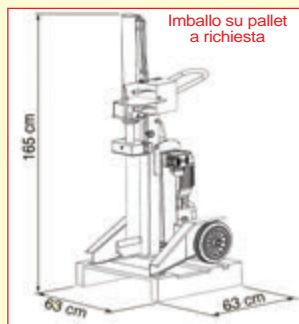
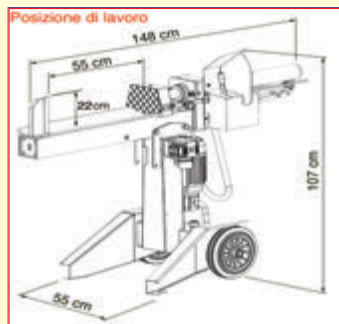
Posizione di riposo
 ridimensionata in verticale
 cm.60x60xh154



Due velocità di taglio
 Maggiori prestazioni rispetto
 alle macchine verticali



Regolazione apertura di taglio



OPTIONAL



Lama quadritaglio
 Spaltkreuz
 cod. **BG109**

Cod.	Mod.	Ton.	Funzionamento - Operation - Arbeitsweise - Opération	Kg.
6945W	SX9	9	Monofase - Single-phase - Einphasen 230V KW2,2 (2 pompe)	125
6945D	SX9	9	Trifase - Three-phase - Dreiphasen 400V KW2,2 (2 pompe)	125
6945W11	SX11	11	Monofase - Single-phase - Einphasen 230V KW2,2 (2 pompe)	130
6945D11	SX11	11	Trifase - Three-phase - Dreiphasen 400V KW2,2 (2 pompe)	130

DATI TECNICI SPACCALEGNA Forza di taglio +/- 10% Pressione pompa +/- 10% bar 245