

*Segatrici a nastro per Edilizia
Band saws for the Building Industry
Bandsägen für Bauwesen*

①

**NUOVA SEGA TECNOLOGICA PER
EDILIZIA:**

Facile da usare, viene utilizzata nella maggior parte dei cantieri edili in Europa per tagliare blocchi di Calcestruzzo Cellulare. Esegue tagli dritti e trasversali con precisione, inoltre con la squadra graduata in dotazione si eseguono tagli inclinati da 90° a 180° sia nella posizione a sinistra che a destra della lama. I tagli si eseguono a secco senza acqua e per la caratteristica della lama a bassa velocità il rumore e la polvere sono molto ridotti.

Ⓒ

**NEW HIGH-TECH SAW FOR THE
BUILDING INDUSTRY:**

Easy to use, commonly employed in most of Europe's building sites for cutting cellular concrete blocks. Precision straight and cross cuts and, with the graduated square provided with the saw, 90° to 180° inclined cuts in positions both to the right and to the left of the blade. Cuts are made dry, without water, and noise levels and dust are very low given the low speed of the blade.

Ⓓ

**NEUE TECHNOLOGISCHE SÄGE FÜR
BAUWESEN:**

Einfach in der Verwendung, wird sie auf einem Großteil der Baustellen Europas zum Schnitt von Porenbetonblöcke. Sie führt gerade und quere Schnitte mit Präzision aus; mit dem mitgelieferten Skalenwinkel können zudem geneigte Schnitte von 90° bis 180° vorgenommen werden, sowohl in der Position links als auch rechts vom Sägeblatt. Die Schnitte erfolgen trocken ohne Wasser und aufgrund der Charakteristik des Sägeblatts bei niedriger Drehzahl sind die Lärm- und Stauberzeugung nur sehr gering.



NEW

FULL QUALITY
made in ITALY

① La macchina viene consegnata pronta all'uso, completa di lama

Ⓒ The machine is supplied equipped with the blade ready for use

Ⓓ Die Maschine wird gebrauchsfertig mit Sägeblatt geliefert



EuroT.S.C. s.r.l.

Via Artigianale n°31/33
25016 GHEDI (Brescia) ITALIA

tel. +39 030-902328

fax. +39 030-9031899

E-mail: info@eurotsc.com

Internet: www.eurotsc.com

DATI TECNICI - TECHNICAL DATA - TECHNISCHE DATEN

I **cod. CCE.505**
 Monofase 230 V - Kw 1,85
 Trifase 400 V - Kw 1,85
 Taglio utile - altezza cm 50
 Taglio utile - larghezza cm 42
 Taglio utile - lunghezza cm 66
 Piano scorrevole cm 71x106
 Diametro volani mm440
 Lama Widia 27x3850mm
 Ruote Ø 200 mm - Peso Kg. 203

GB **cod. CCE.505**
 Single-phase 230 V - Kw 1,85
 Three-phase 400 V - Kw 1,85
 Useful cutting height: 50 cm
 Useful cutting width: 42 cm
 Useful cutting length: 66 cm
 Sliding table 71x106 cm
 Flywheel diameter: 440 mm
 Blade Widia 27x3850mm
 Wheels mm.200 - Weight Kg. 203

D **cod. CCE.505**
 Einphasen 230 V - Kw 1,85
 Dreiphasen 400 V - Kw 1,85
 Nutzschnitt - Höhe 50 cm
 Nutzschnitt - Breite 42 cm
 Nutzschnitt - Länge 66 cm
 Schiebebänk 71x106 cm
 Schwungraddurchmesser 440 mm
 säge Widia 27x3850mm
 rad mm.200 - gewicht Kg. 203

I Livello potenza sonora: -taglio Gasbeton 74 dB(A) **GB** Noise level: - when cutting Gasbeton 74 dB(A) **D** Schallleistungspegel: - Schneiden von Gasbeton 74 dB(A)

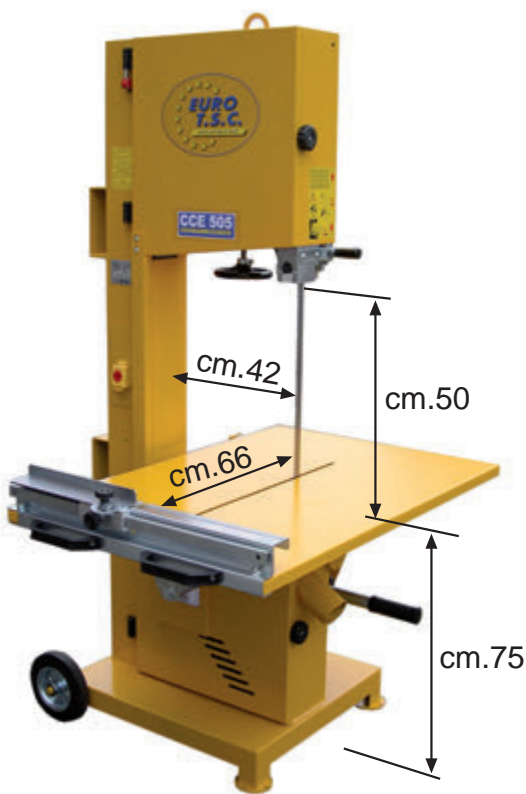


BREVETTATO
 PATENTED
 PATENTIERT

I - Spegnimento automatico della sega.
 la sega funziona solamente durante la fase di taglio
GB - Automatic saw shut-off system.
 The saw operates during cutting phases only.
D - Automatische Ausschaltung der Säge
 Die Säge funktioniert nur während der Schneidephase.

Banco inclinabile per ridurre l'ingombro
 Inclining table to reduce bulk
 Neigbare Werkbank zur Verringerung der Ausmaße

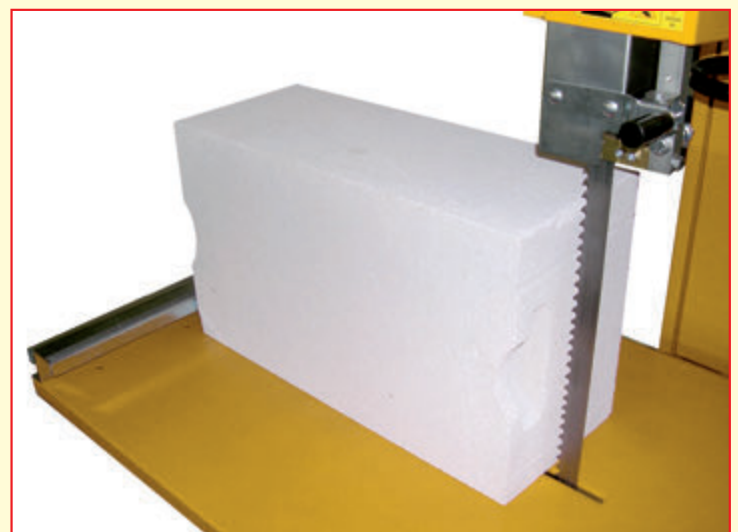
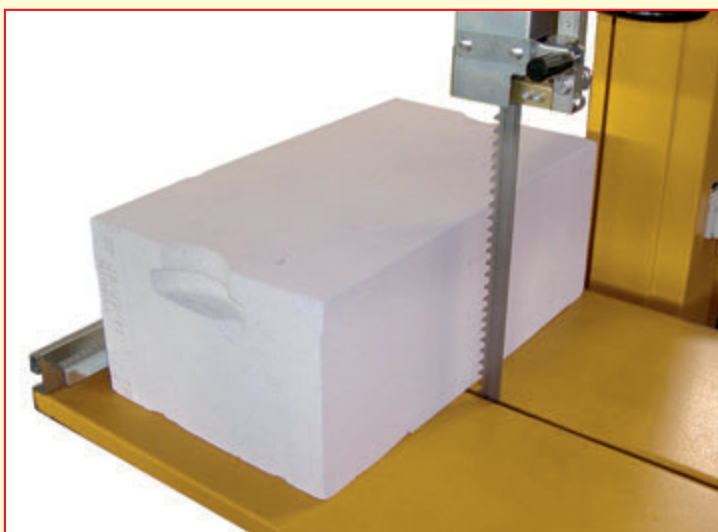
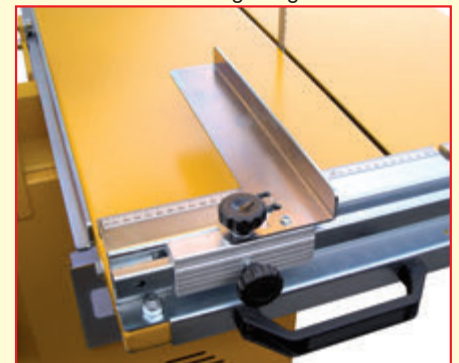
Taglio utile - Useful cut - nützlicher Schnitt



Guidalama superiore e inferiore in widia
 Widia upper and lower blade guides
 Obere und untere Sägeblattführung aus Widia



Squadra per il taglio a gradi
 Square for diagonal cuts
 Skalenwinkel für geneigte Schnitte



I A richiesta sistema di aspirazione opzionale **GB** On request optional suction system **D** Auf Anfrage Absaugsystem als Zubehör