

SEGATRICI A NASTRO CON SPACCALEGNA

Segatrici a nastro verticali
per il taglio del legno

Senkrechte Bandsägen
zum Holzschnitt

Scieuses à ruban verticales
de débitage du bois

SERIE S COMBINATA - sega spacca Mod. S 720 Z

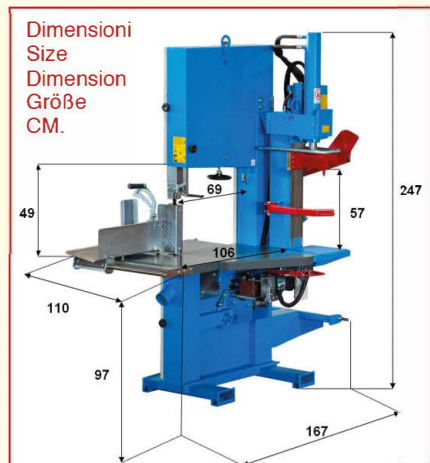
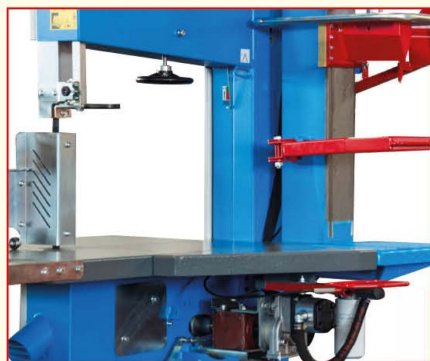
con Spaccalegna 12 Ton.
mit Holzspalter 12 Ton.
avec Tronconneuse 12 Ton.

Di serie - Seriell - De série

Carrello per il taglio trasversale di tronchi
Unverzichtbar Wagen zum Stammquerschnitt
Chariot pour la coupe transversale des grumes



- Innesto-disinnesto del moto con freno volanti
- Ein-Ausschaltung der Bewegung mit Bremse Schwungräder
- Enclenchement/désenclenchement du mouvement avec frein volants



Full Quality



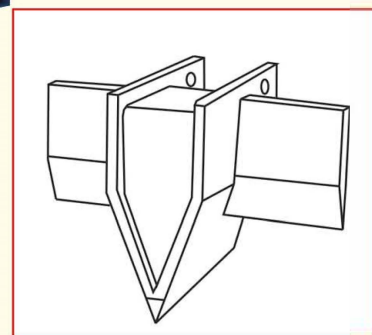
DATI TECNICI SPACCALEGNA

Forza di taglio +/- 10% Ton 12
Pressione pompa +/- 10% bar 220

Livello di potenza acustica
LWA 93,3 dB (elettrico)
LWA 92,6 dB (cardano)



Spaccalegna oleodinamico
con comando a due mani



OPTIONAL
cod. HS104P - Cuneo Quadritaglio

DATI TECNICI

Cod.	Mod. Ø	Funzionamento/Operation	Kg.
SN7S	S 720 Z	Cardano - PTO - (versione standard)	550

LAME DI RICAMBIO

91	S 720 Z	Lama-Messer-Lame "Carbonio" mm.5200 35x0,9 d12
----	---------	--



EuroT.S.C. s.r.l.
Via Artigianale, 31
25016 GHEDI (Brescia) Italia

www.eurotsc.com

info@eurotsc.com

+39 030 902328

[Facebook](#) Euro TSC

[YouTube](#) Euro TSC